

# GORDON SPEAKERS

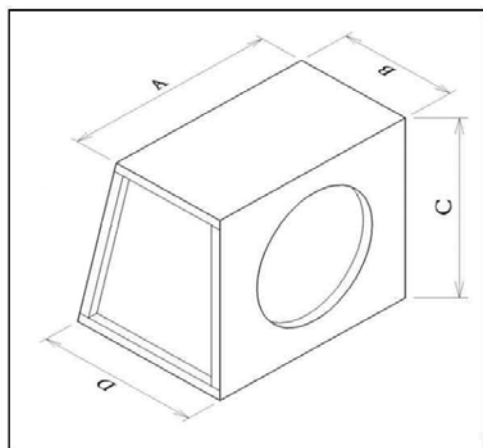
## Sub-Woofer in cassa chiusa

- Cono in cellulosa asciugata in aria
- Sospensione BIG-FOAM
- Bobina da 50mm
- Box in MDF da 18mm



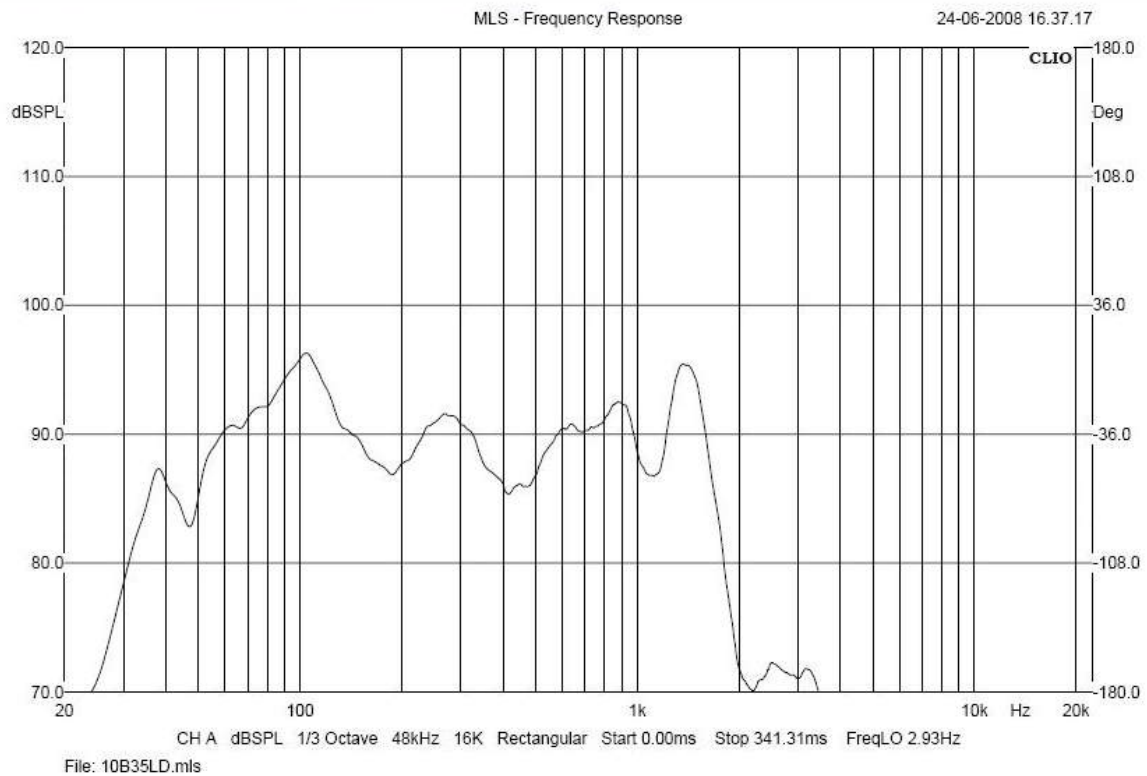
- 10B35LD (250mm)  
Potenza sopportata: 250WRms  
500WMax  
Efficienza: 92dB

- 12B35LD (300mm)  
Potenza sopportata: 300WRms  
600WMax  
Efficienza: 93,5dB



| Diametro cono  | 10B35LD (250mm) | 12B35LD (300mm) |
|----------------|-----------------|-----------------|
| Dimensioni box |                 |                 |
| A              | 353             | 435             |
| B              | 185             | 230             |
| C              | 342             | 360             |
| D              | 300             | 375             |

## Risposta in frequenza 10B35LD (250mm)



## Risposta in frequenza 12B35LD (300mm)

